

AMS-210EN-1306/7450

带输入功能电子花样循环缝缝纫机 (商标刺绣规格)

JUKI



最快缝制速度2,000sti/min的商标刺绣缝纫机

重机(中国)投资有限公司
JUKI Corporation

AMS-EN Series

AMS-EN Series



AMS-210EN-SS1306SA/7450

特点

- 业界最快缝制速度2,000sti/min
- 能用低张力进行漂亮的缝制
- 不需要专用刺绣框
- 对应USB的带输入功能的操作面板
- 可以连续缝制商标刺绣

AMS-210EN-1306/7450

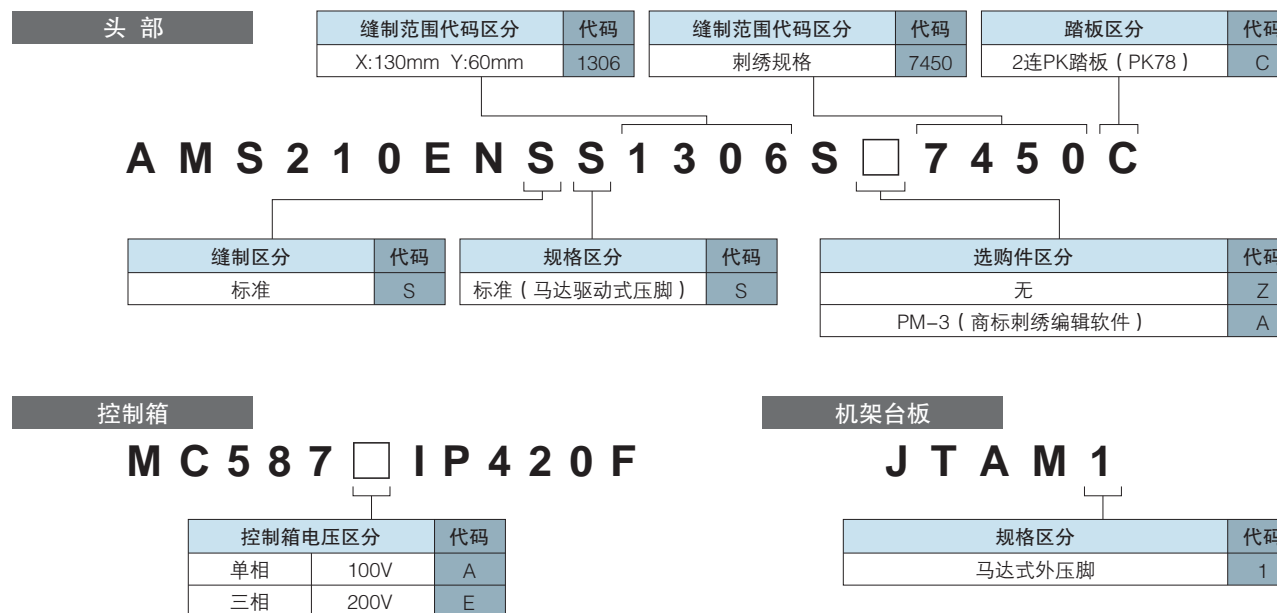
带输入功能电子花样循环缝缝纫机 (商标刺绣规格)

规格

机种名	AMS-210EN-1306/7450
最快缝制速度	2,000sti/min*
可缝尺寸	长130mm × 宽60mm
缝制区分	标准 (薄料~中厚料)
规格区分	马达驱动式一体外压脚 (抬升量25mm)
可以设定的线迹长度	0.1~12.7mm (0.05mm单位)
针杆行程	41.2mm
中压脚抬升量·行程	抬升量: 20mm, 行程: 标准 4mm (0~10mm)
中压脚下位置可变幅度	标准 0~3.5mm (最大0~7.0mm)
面线张力	转盘式
使用旋梭	半回旋转梭
使用针	DP × 17 (#11)
可能保存数据数	自带内存: 最大500,000针·999个花样 (最大50,000针/1个花样) 外部记忆媒体: 最大50,000,000针·999个花样 (最大50,000针/1个花样)
底线·缝制计数器	增加/减少方式 (0~9,999)
供油方式	头部无油/旋梭部: 微量供油 (油箱式)
使用机油	JUKI 新机油 No.2 (相当于ISO VG32)
缝纫机马达	AC伺服马达550W (直接驱动式)
电源/耗电量	单相100V · 三相200V / 450VA
重量	头部69kg、控制箱16.5kg
机器尺寸	长1,200mm × 宽710mm × 高1,200mm (不包括线架装置)

* sti/min是Stitches per Minute (针/分) 的省略。

机种表示



JUKI ECO PRODUCTS

是通过JUKI ECO PRODUCTS基准且考虑到环保的一款产品。



● The sewing machine complies with the "Juki Group Green Procurement Guidelines" on the use of hazardous substances, which is stricter than other restrictions, such as those of the RoHS Directive.
关于JUKI ECO PRODUCTS的详细情况, 可以上<http://www.juki.co.jp/eco/index.html>进行查询。
*RoSH指令是在欧洲(欧盟国家)禁止在电气, 电子仪器等中使用6种有害物质(铅, 六价铬, 水银, PBB, PBDE)的指令。
JUKI绿色采购标准是在RoSH指令的基础上, 自主制定的不使用对环境产生负荷物质的基准。

JUKI®

重机(中国)投资有限公司

上海市普陀区武宁路99号我格广场99号709室
Tel: 021-6236-8888 Fax: 021-6236-8816

北京 Tel: (010) 65817486 Fax: (010) 65817418
大连 Tel: (0411) 84542586 Fax: (0411) 84541586
青岛 Tel: (0532) 85797406 Fax: (0532) 85797408
上海 Tel: (021) 62368888 Fax: (021) 62368816

常州 Tel: (0519) 86882538 Fax: (0519) 86882578
杭州 Tel: (0571) 87829028 Fax: (0571) 87829318
宁波 Tel: (0574) 87166522 Fax: (0574) 87166533
武汉 Tel: (027) 83659777 Fax: (027) 83659776

成都 Tel: (028) 86919478 Fax: (028) 86919478
厦门 Tel: (0592)5660310 Fax: (0592)5660350
东莞 Tel: (0769) 22809279 Fax: (0769) 22420277
中山 Tel: (0760) 87326006 Fax: (0760) 87322262

※规格及外观经过改良可能会与图片所示略有不同。

2011年9月上海印刷

实现业界最快缝制速度2,000sti/min商标刺绣缝纫机

这是一款能将预先输入好的各种商标刺绣数据配置在面料上后，从起针开始到切线为止全部能自动运行，配置了输入功能的刺绣用电子花样循环缝缝机。所以，即使是初学者也能正确的缝制出漂亮的商标刺绣。

业界最快缝制速度

作为刺绣缝纫机，实现业界最快缝制速度2,000sti/min。大幅提高生产效率。

能用低张力进行漂亮的缝制

采用刺绣专用的转盘式调线器，能用低张力进行漂亮的刺绣作业。（能使用刺绣线）



可连续缝制多个商标刺绣

可以一次输入多个商标刺绣数据。缝纫机每刺绣一个商标就会停止一次，可以连续的进行商标的刺绣。

不需要专用刺绣框

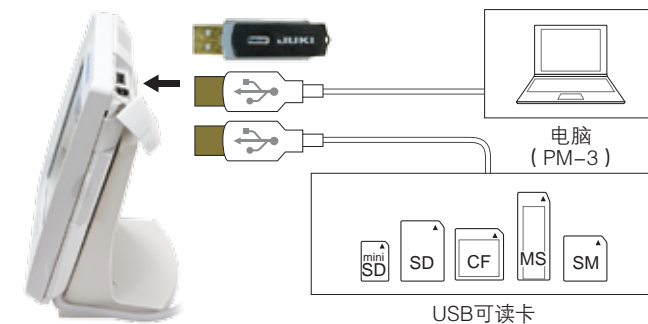
因为不需要专用刺绣框，因此产品的设定也更为简便，从而进一步提高了作业效率。

可使用USB的带输入功能的操作面板



操作面板采用的是带输入功能的大型彩色液晶画面的IP-420。用U盘可对应使用各种存储媒体。此外，商标形状可以显示在液晶操作面板上，因此可在确认成品效果的基础上进行缝制。另外，还可将安装了PM-3（商标刺绣数据编辑软件）的电脑还可直接与USB连接（另外购买）。

※ 商标的文字输入
必须用PM-3



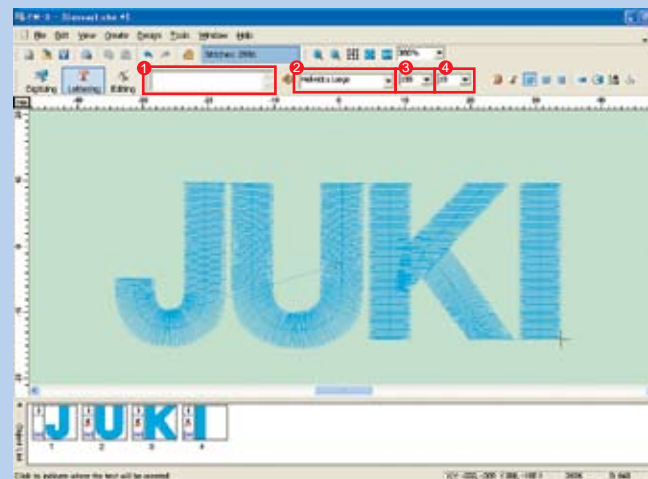
USB可读卡



PM-3〈商标刺绣数据编辑软件〉

刺绣数据编辑专用软件。
新数据的制作/编辑的感觉像操作文字处理机，能进行各种字体的刺绣数据制作。

简单的文字数据制作

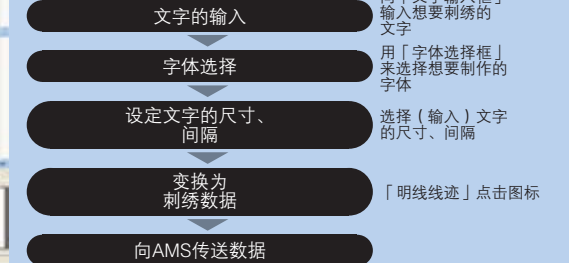


文字输入界面

输入想要刺绣的文字选择字体，只需要进行点击图标，就能简单的做成刺绣数据。

- ① 文字输入框
- ② 字体选择框
- ③ 文字的尺寸
- ④ 文字的间隔

〈数据制作流程〉



编辑功能的充实

除了能对文字（区域）进行扩大·缩小、旋转、移动、拷贝等，变更线的密度或是缝制的顺序、插入切线操作等等都能简便地进行设定。此外，还能读取通过扫描得到的图案，作成刺绣用数据（区域刺绣）。



对应日中英三国语言

对应英语、汉语、日语3国语言

多彩的文字字体

标准配置80种以上的英语字体。还能使用Windows的True Type Font（Windows自带字体）通过选购件可以追加汉字字体



英语字体实例

Windows的True Type Font（Windows自带字体）的选择画面

〈PM-3 系统要求〉

- CPU：推荐使用Intel Pentium4 2.2GHz 以上或者同等级的处理器
- HDD：推荐1G以上空余容量
- 画面分辨率：推荐1024×768 像素以上、65,000色以上

- CD-ROM、鼠标、USB接口
- 系统：Windows XP、Windows VISTA、Windows 7

刺绣样品

